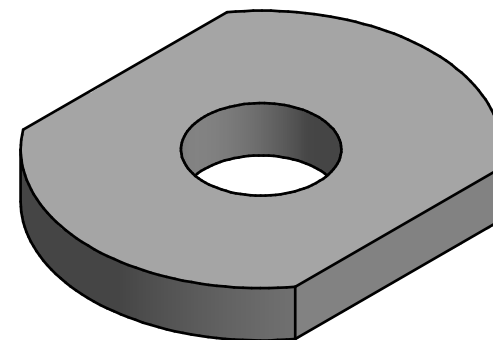
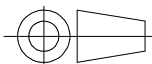



Junta para Bucha de Transformador					
Tensão Nominal 1,3 Kv - 160 A, 400 A, 800 A					
CÓDIGO VTH	DIMENSÕES				DENOMINAÇÃO JUNTA SUPERIOR
	A	B	C	D	
118003	24	30	4	10	1,3/160
118004	36	42	4	16	1,3/400
118009	47	55	4	24	1,3/800
BORRACHA NITRILICA DUREZA 65±5 SHORE A					



	ESCALA	TOLERÂNCIA NÃO ESPECIFICADAS	
	3:1	0 ± 0,20	
		0,0 ± 0,10	
DESCRIÇÃO			
Junta Superior (Junta de Vedação)			