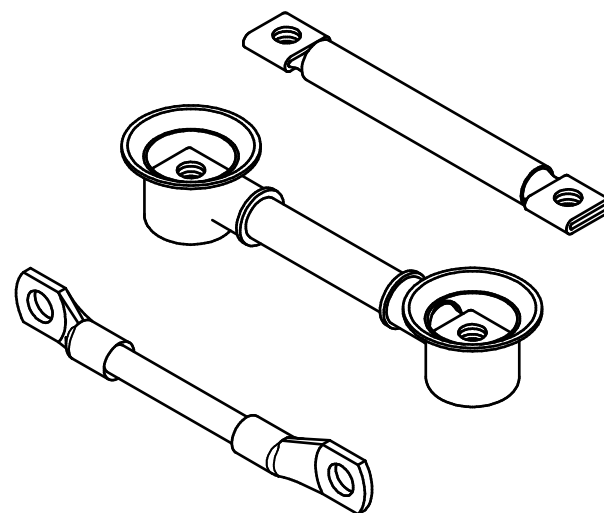
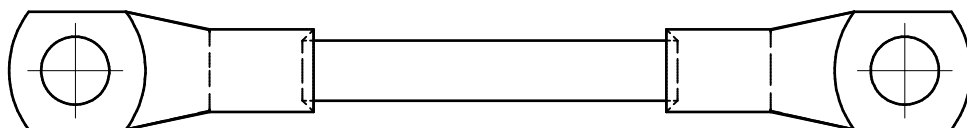
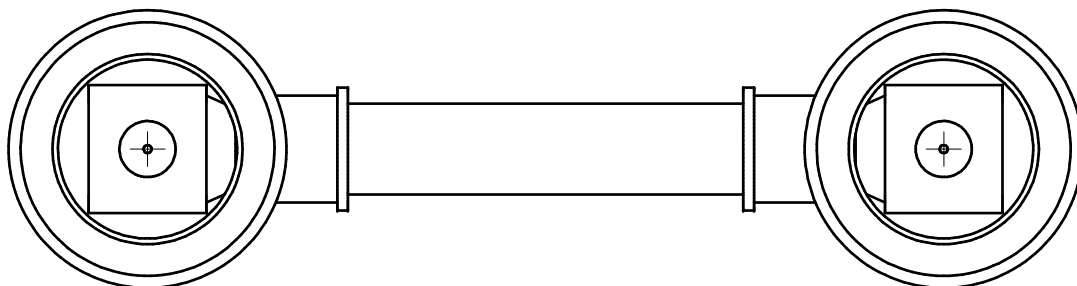


Bitola mm ²
25mm ²
35mm ²
50mm ²
70mm ²
95mm ²
120mm ²



	ESCALA	TOLERÂNCIA NÃO ESPECIFICADAS	
	1:1	0 ± 0,20	
	0,0 ± 0,10		
DESCRIÇÃO			
Interligação Com Terminal/ Capa			