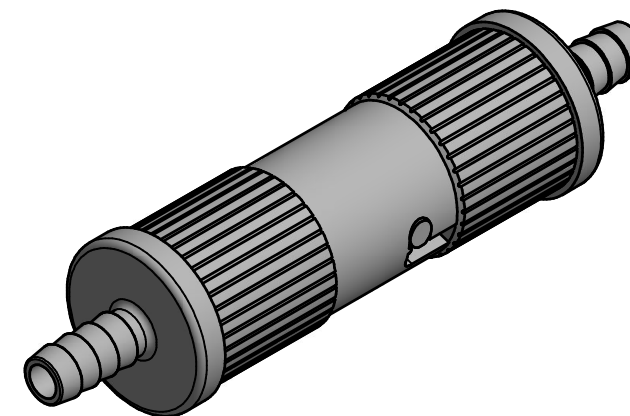
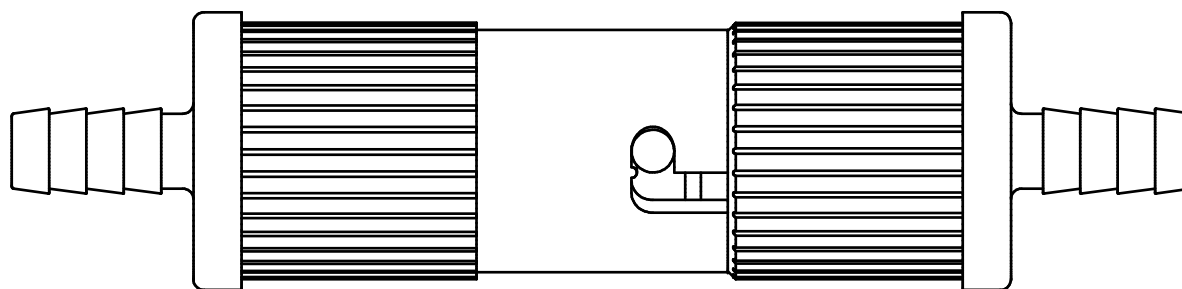


CÓDIGO VTH	DESCRIÇÃO
451014	Engate Femea
451015	Engate Macho

Material: Polipropileno



	ESCALA	TOLERÂNCIA NÃO ESPECIFICADAS	
	2:1	0 ± 0,20	
		0,0 ± 0,10	
DESCRIÇÃO			
Engate Rápido Para Água Destilada Macho e Femea			