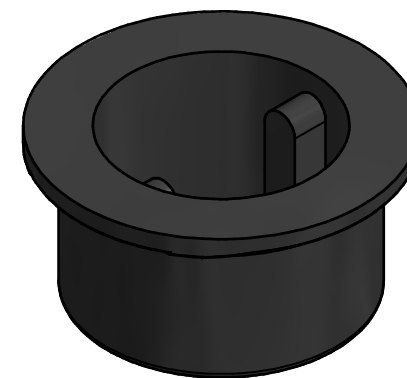


CÓDIGO VTH	DIMENSIONAL "X"
522052	11,25 mm
522053	60,0 mm
522054	23,2 mm
522055	9,5 mm
522056	46,3 mm
522057	17,5 mm
522058	14,0 mm

Material: ABS



	ESCALA	TOLERÂNCIA NÃO ESPECIFICADAS	
	2:1	0 ± 0,20	
	0,0 ± 0,10		
DESCRIÇÃO			
Tubo ABS Para Montagem De Elemento			